
LCD コントローラ IC
KS3224-LVP28/LVCP26/LACP29
ハードウェアマニュアル

2007年7月1日初版
2015年4月6日 第2版
2015年7月 第3版



KS3224-LVP28
KS3224-LVCP26
KS3224-LACP29



KS-R8TPC

(注意) 上記写真のシルク印刷は合成です。事実とは多少異なる場合があります。

● はじめに ●

この度は、LCD コントローラ IC (KS3224-LVP28/LVCP26/LACP29) 及びタッチパネルコントローラ IC (KS-R8TPC) をお買い上げ頂きまして誠にありがとうございます。本マニュアルにて製品の概要をまとめさせていただきました。どうか本マニュアルを熟読され、効率の良い開発にお役立て下さい。

● 重要なお知らせ ●

1. 本製品および本文書は、何らの通知無しに変更される場合があります。本製品をご使用になる前に、最新のカタログ、マニュアルなどを弊社ホームページ経由で取得して下さい。
2. 本製品は、直接に生命に関わる装置、原子力施設、航空機、交通機器、各種安全装置など製品の故障が直接に人の死亡、傷害、または重大な物理的もしくは環境上の損害を引き起こすようなシステム機器または装置に使用するために設計されたものではありません。本製品をこのようなシステム機器または装置に使用されることによる危険および損害は製品を使用されるお客様にご負担頂きます。
3. お客様が製品を誤った、または不当な方法で使用または操作された結果の損害につきましては、弊社は一切責任を負いません。
4. 本文書に記載されている使用例は、単に本製品の機能を説明したものに過ぎません。弊社は、本文書に記載されている例に基づいた使用により生じるかもしれない一切のクレーム、事故、その他一切の不利益に関して、何らの責任も負いません。

目次

1.	LCD コントローラ IC とタッチパネル	
	コントローラの構成	4 ページ
2.	製品の特長、概要 (参考回路集)	4 ページ
3.	電気的特性、仕様	16 ページ
4.	アドレスマップ	20 ページ
5.	画面のドット構成	21 ページ
6.	表示データについて	22 ページ
7.	レジスタについて	24 ページ
8.	外形寸法	28 ページ
9.	設計上の注意	29 ページ
10.	取り扱い上の注意	30 ページ
11.	使用環境に関する注意	34 ページ
12.	実装方法について	36 ページ

1. LCD コントローラ IC とタッチパネルコントローラの構成

1) KS3224-LVP28/LVCP26/LACP29 (LCD コントローラ IC)

ラティス社製 FPGA の一品種 (型式 : LCMXO640C-3TN100C) です。

(FPGA のメーカー及び品種は、ピン互換品へ予告無く変更する場合があります。)

KS3224-LVP28 は京セラ製モノクロ STN 液晶「KG057QV1CA-G00」向けの LCD コントローラを実現します。

KS3224-LVCP26 は京セラ製カラーSTN 液晶「KCG057QV1DB-G50」向けの LCD コントローラを実現します。

KS3224-LACP29 はシャープ製カラーTFT 液晶「LQ057Q3DC02」向けの LCD コントローラを実現します。

2) KS-R8TPC (タッチパネルコントローラ)

2 チャンネル 8bitA/D 変換付き CPU デバイス (メーカー : ルネサス、型式 : R5F21154SP-U00G) です。

(本 CPU のメーカー及び品番は、ピン互換品へ予告無く変更する場合があります。)

以上、2つのセットをお使い頂くことで、液晶の表示とタッチパネルのコントロールを実現します。

又、LCD コントローラ IC のみでも表示可能となっています。

2. 製品の特長、概要

KS3224-LVP28/LVCP26/LACP29 は、組込システム専用開発した LCD コントローラで、以下の特長を備えています。

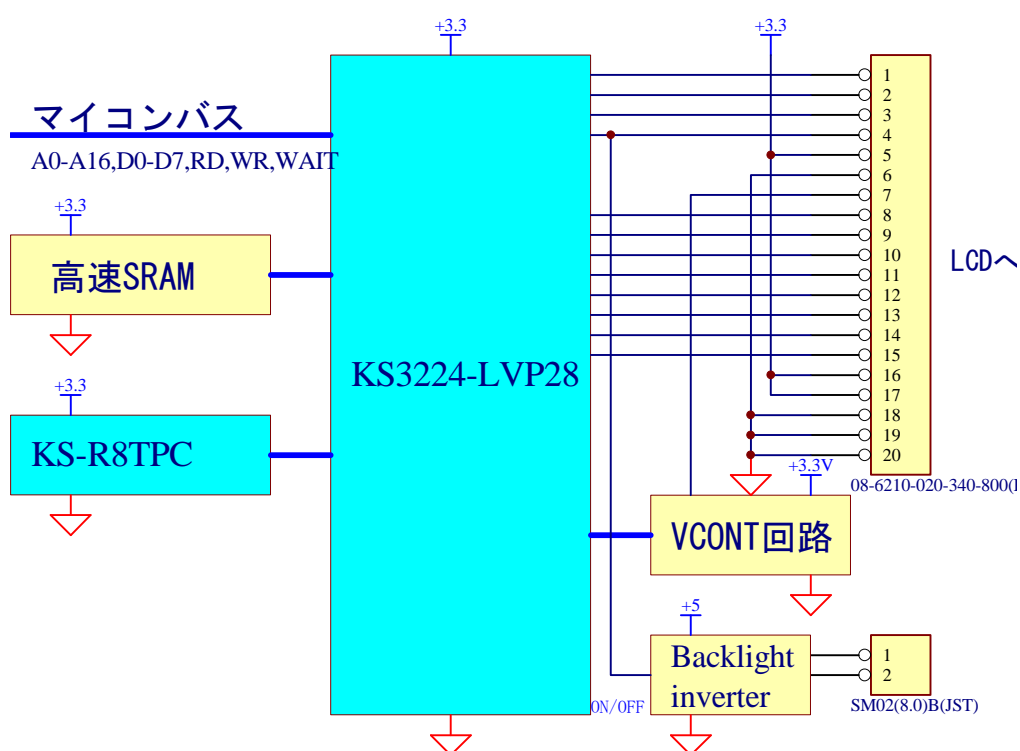
- 1) 組込専用ですのでローコストです。
- 2) 4色モノクロ表示が可能です (KS3224-LVP28 の場合)。
- 3) 64色カラー表示が可能です (KS3224-LVCP26 及び KS3224-LACP29)。
- 4) ドット数は 320×240dot です。
- 5) ドット単位での自動点滅表示機能が有りますから CPU の負担が軽減します。
- 6) 指定色でページを一気に塗りつぶす Hard Fill 機能が有ります。
- 7) マイコンの知識だけで簡単に設計できます。LCD の知識は不要です。
- 8) 外部アナログ信号 2本を 8bit で自動取得します。従って、最小限の回路構成で温度センサやタッチパネルを接続出来ます。
- 9) マイコンは日立製 H8 マイコンや SH マイコンとベストマッチします。(3.3V マイコンとインターフェース可能です)
- 10) 回路設計が極めて単純です。添付回路もご参照頂けます。

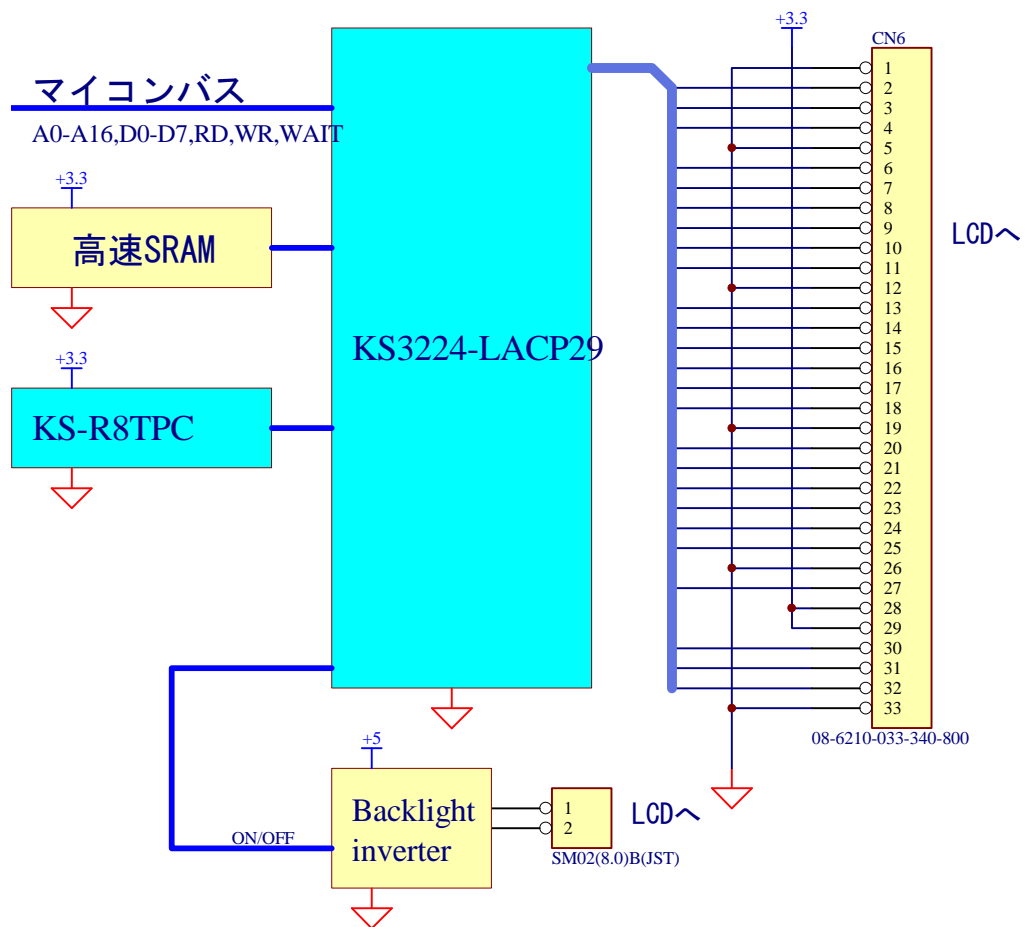
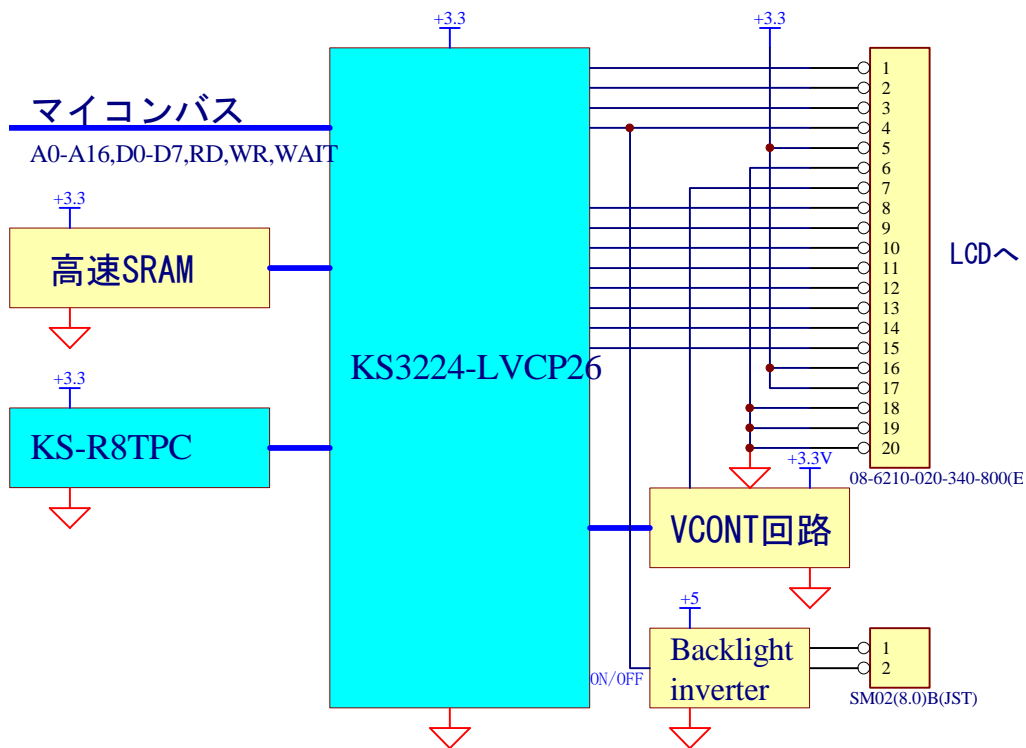
-
- 11) アドレスバス直結方式で、マイコン側からは **SRAM** のイメージに見えます。
 - 12) フレームバッファは1 ページですのでケニックシステムの他のコントローラよりさらにシンプル且つローコストです。

各 LCD コントローラ IC の概略構成を下図に示します。VCONT 回路 (KS3224- LACP29 は必要ありません) と高速 SRAM 回路をお客様に準備して頂くだけで LCD コントローラが完成します。

本マニュアルに於いて、参考回路も公開しておりますのでご参照下さい。(但し、本回路は動作を保証するものではありません。パターン等の諸条件によって動作しない場合があることは予めご了承ください。)

各 LCD コントローラ IC の概略構成図





下記の表に LCD コントローラ IC のピンアサイン（ピン番号と信号名の一覧）を掲載します。

表 1) KS3224-LVP28/LVCP26/LACP29

Pin No	Pin Name	Interface	Pin No	Pin Name	Interface
1	RD	汎用マイコン	5 1	CPUDATA	KS-R8TPC
2	D7	汎用マイコンデータバス	5 2	CPULOAD	KS-R8TPC
3	D6		5 3	MA16	高速 SRAM アドレスバス
4	D5		5 4	MA15	
5	D4		5 5	MA14	
6	D3		5 6	MA13	
7	D2		5 7	MA12	
8	D1		5 8	MA11	
9	D0		5 9	MA10	
1 0	VCCIO3	+3.3V	6 0	VCCIO1	
1 1	MD7	高速 SRAM データバス	6 1	MA9	高速 SRAM アドレスバス
1 2	GNDIO3	0V	6 2	GNDIO1	0V
1 3	MD6	高速 SRAM データバス	6 3	MA8	高速 SRAM アドレスバス
1 4	RESET	リセット回路	6 4	MA7	
1 5	MD5	高速 SRAM データバス	6 5	MA6	
1 6	MD4		6 6	MA5	
1 7	MD3		6 7	MA4	
1 8	MD2		6 8	MA3	
1 9	MD1		6 9	MA2	
2 0	MD0		7 0	MA1	
2 1	MWE	高速 SRAM	7 1	MA0	
2 2	MOE	高速 SRAM	7 2	A16	
2 3	CONTRAST (ENAB)	VCONT 回路へ (LCD へ)	7 3	A15	
2 4	VCCIO3	+3.3V	7 4	VCCIO1	+3.3V
2 5	GNDIO3	0V	7 5	GNDIO1	0V
2 6	TMS	コンフィグ用信号	7 6	A14	汎用マイコンアドレスバス
2 7	FRM(Vsync)	LCD へ	7 7	A13	
2 8	TCK	コンフィグ用信号	7 8	A12	
2 9	VCCIO2	+3.3V	7 9	A11	
3 0	GNDIO2	0V	8 0	VCCIO0	+3.3V
3 1	TDO	コンフィグ用信号	8 1	GNDIO0	0V
3 2	LOAD (Hsync)	LCD へ	8 2	A10	汎用マイコンアドレスバス
3 3	TDI	コンフィグ用信号	8 3	A9	
3 4	CP(CLK)	LCD へ	8 4	GND	0V
3 5	VCC	+3.3V	8 5	A8	汎用マイコンアドレスバス
3 6	CLKI	クロック 40MHz 等 (49.0909MHz)	8 6	A7	
3 7	DISP (BLEN)	LCD へ (バックライト制御信号)	8 7	A6	
3 8	LD7(U/L)	LCD へ	8 8	VCCAUX	+3.3V
3 9	LD6 (R/L)		8 9	A5	汎用マイコンアドレスバス
4 0	GND	0V	9 0	VCC	+3.3V
4 1	VCCIO2	+3.3V	9 1	A4	汎用マイコンアドレスバス
4 2	GNDIO2	0V	9 2	VCCIO0	+3.3V
4 3	LD5(B1)	LCD へ	9 3	GNDIO0	0V

4 4	LD4(B0)		9 4	A3	汎用マイコンアドレスバス
4 5	LD3(G1)		9 5	A2	
4 6	LD2 (G0)		9 6	A1	
4 7	LD1(R1)		9 7	A0	
4 8	SLEEPN	プルアップ抵抗	9 8	WAIT	汎用マイコン
4 9	LD0(R0)	LCD へ	9 9	SEL	汎用マイコン
5 0	CPUCLK	KS-R8TPC	1 0 0	WR	汎用マイコン

注) 表の () 内は、KS3224-LACP29 の場合の Pin Name 及び Interface です。

下記の表にタッチパネルコントローラ IC のピンアサイン (ピン番号と信号名の一覧) を掲載します。

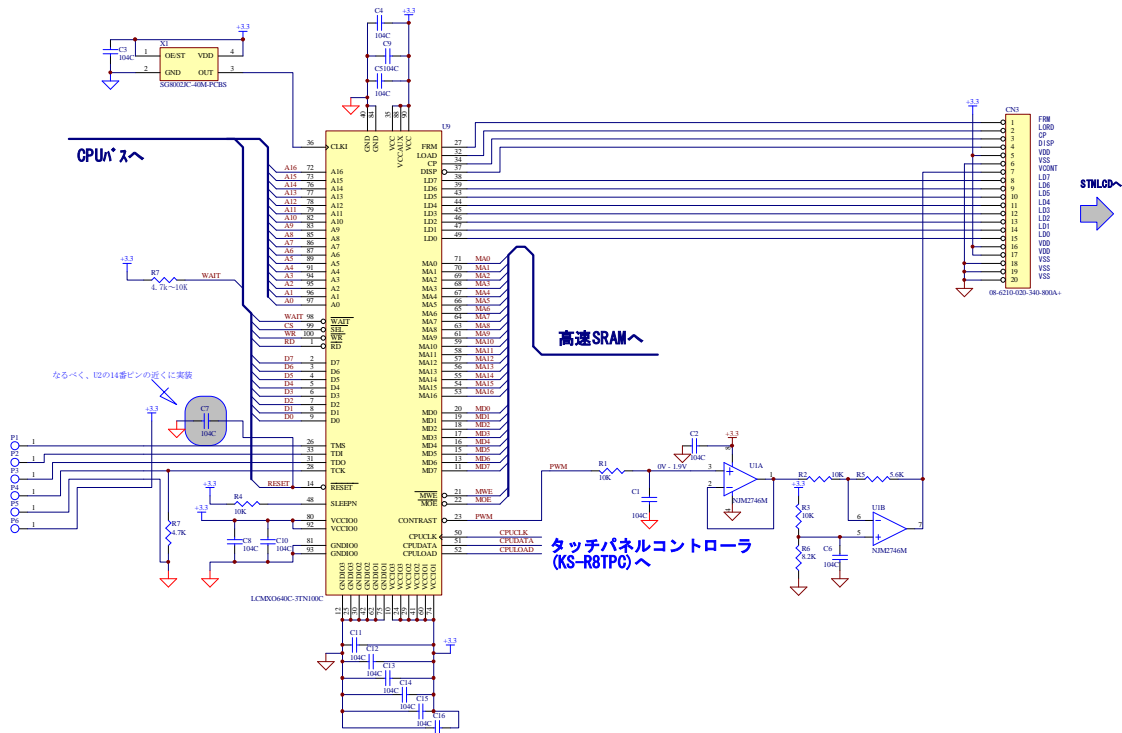
表 2) KS-R8TPC

1	P3-5	YD	1 1	P1-6	YOUT
2	P3-7	CPULOAD	1 2	P1-5	CPUDATA
3	RESET	リセット IC 等	1 3	P1-4	CPUCLK
4	XOUT/P4-7	クロック 10MHz	1 4	P1-3	XIN
5	VSS/AVSS	GND	1 5	P1-2	LED 等
6	XIN/P4-6	クロック 10MHz	1 6	AVCC/VREF	+3.3V
7	VCC	+3.3V	1 7	P1-1	タッチパネル入力 YU
8	MODE	プルアップ	1 8	P1-0	タッチパネル入力 XL
9	P4-5	プルアップ	1 9	P3-3	XOUT
1 0	P1-7	YIN	2 0	P3-4	XD

【参考回路集】

(1) LCD コントローラ IC 周辺の参考回路図

- ・ KS3224-LVP28 又は KS3224-LVCP26 の場合



-
- ・ 高速 SRAM との接続について

(2) の高速 SRAM の参考回路を御参照してください。

- ・ タッチパネルコントローラ (KS-R8TPC) との接続について

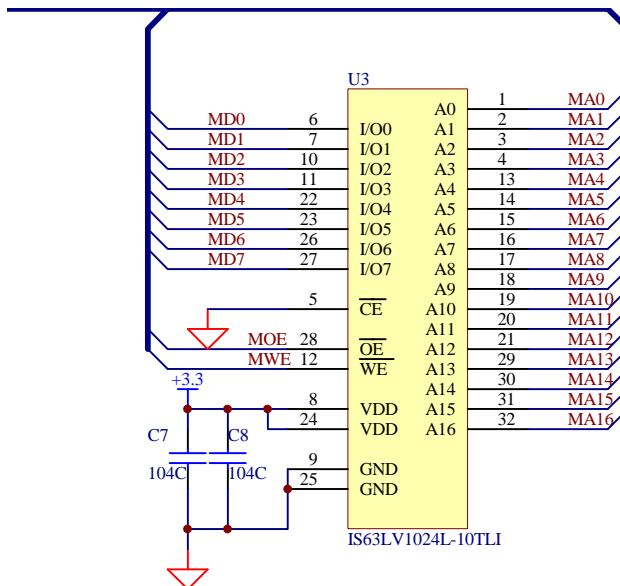
制御信号 (CPUCLK、CPUDATA、CPULOAD の 3 本) を、(7) KS-R8TPC とタッチパネルとの接続例のように接続してください。

LCD コントローラ IC のみでのご使用される場合は、オープン状態でご使用下さい。

- ・ パソコンの配置について

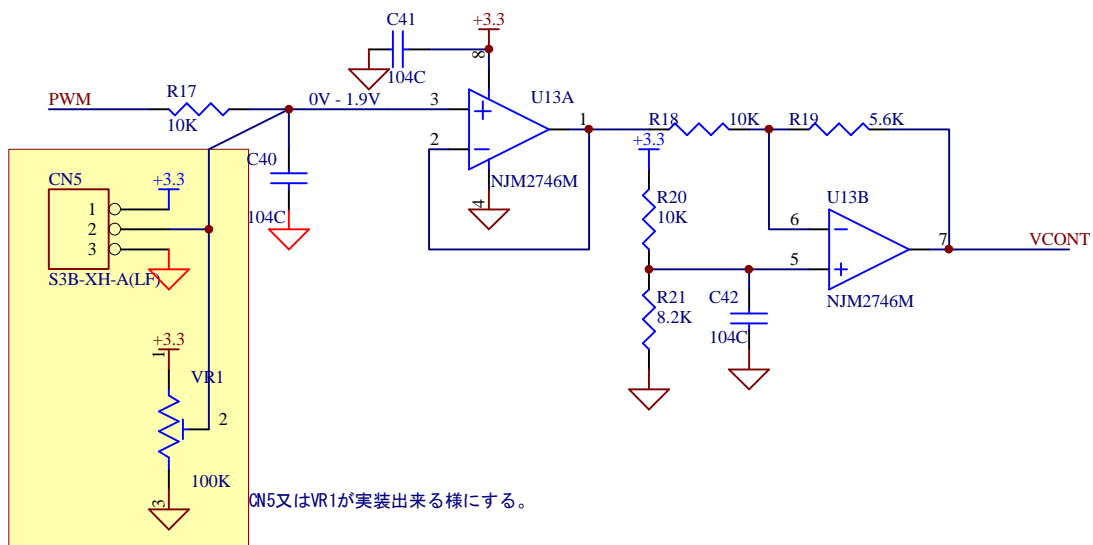
パソコンの配置にはとくに注意して頂き、4 層基板に出来ない場合は LSI の VCC ピンへ出来るだけ近づけて下さい。

(2)高速 SRAM の参考回路



(注意事項) パソコンの接続方法に注意し、Vcc の近辺へ配置して下さい。また、パターン長は LCD コントローラ IC との距離が 10cm 以上にならないようにして下さい。(5cm 未満を推奨します) 高速 SRAM は 12nS 品でも利用可能ですが極力 10nS 以下のものをご利用下さい。

(3)VCONT 供給の参考回路 (KS3224-LVP28/LVCP26)



(注意事項)

PWM 側を LCD コントローラ IC の 23 番ピンに接続し、VCONT 側を液晶に接続して下さい。若しくは、PWM 入力へお客様のマイコンの PWM 若しくは D/A 変換出力から直接入力すれば、LCD コントローラ IC よりも細かい調整が可能となります。

参考回路例のようにトリマーVR1 を実装するか若しくは、CN3 の外付けボリューム用の調整コネクタにトリマーを接続し、トリマーを回すことによって、コントラストの調整が可能となります。PWM 信号のみで調整する場合はどちらとも特に必要ありません。

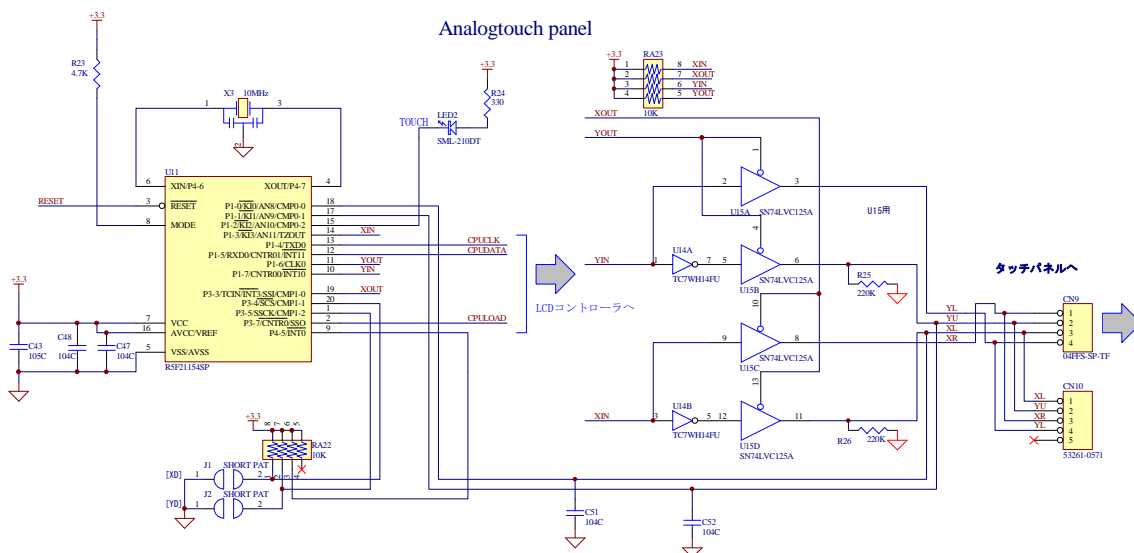
(4) KS-R8TPC とタッチパネルとの接続例

接続可能な対象タッチパネル

(1) グンゼ製 G22-6D

(2) DMC 製 ATP-057

(3) その他、殆どのアナログ式タッチパネルに対応可能です。



(接続及び注意事項)

- LCD コントローラ IC との接続

制御信号 (CPUCLK、CPUDATA、CPULOAD の 3 本) を、(1)LCD コントローラ IC 周辺の参考回路図のように接続してください。

- リセット信号について

ACTIVE LOW でタッチパネルコントローラ内部が初期化されます。

- ジャンパーXD, YD について

ジャンパーXDをショートすると、タッチパネルのX方向データを反転します。また、ジャンパーYDをショートすると、タッチパネルのY方向データを反転します。この設定によって、表示方向とタッチパネルのデータの方向を合

わす事が可能です。

- その他

TOUCH 信号はタッチパネルが押されたとき、ロー信号を出力します。LED を点灯したり、CPU に入力することができます。

3. 電気的特性、仕様

1) KS3224-LVP28/LVCP26/LACP29

● 最大定格

項目	記号	定格	単位
電源電圧	V _{CC}	-0.5~3.75	V
電源電圧	V _{CC} AUX	-0.5~3.75	V
出力電源電圧	V _{CC} IO	-0.5~3.75	V
加えられる I/O トライ ス テート電圧		-0.5~3.75	V
加えられる入 力専用ピン電 圧		-0.5~4.25	V
保存温度	T _{STG}	-65~+150	°C
動作温度	T _{OPR}	0~+85	°C

● 推奨動作条件

項目	記号	最小	最大	単位
内部コア電源 電圧	V _{CC}	1.71	3.465	V
補助電源電圧	V _{CC} AUX	3.135	3.465	V
I/O ドライバ 電源電圧	V _{CC} IO	3.135	3.465	V

本 LCD コントローラは内部にコア電源が内蔵されているタイプを使用しています。
従いまして、3.3V 単一で動作できます。

● DC 規格

項目	記号	最小	最大	単位
入力 Hi 電圧	V _{IH}	2.0	3.6	V
入力 Low 電圧	V _{IL}	-0.3	0.8	V
出力 Hi 電圧	V _{OH}	V _{CCIO} -0.4		V
出力 Low 電圧	V _{OL}		0.4	V

その他、詳細は FPGA (メーカー: ラティス) のデータシートをご確認ください。データシートはメーカーのホームページよりダウンロードできます。

● 消費電流及び電力概算

LCD コントローラ		KS3224-LVP28		KS3224-LVCP26		KS3224-LACP29		
項目	記号	通常	最大	通常	最大	通常	最大	単位
概算消費電力	POWER	92.7	186.1	87.1	180.3	90.9	184.3	mW
概算消費電流	ICC	32.1	60.4	30.4	58.6	31.2	59.5	mA

● リフレッシュレート

LCD コントローラ		KS3224-LVP28		KS3224-LVCP26		KS3224-LACP29		
項目	記号	通常	通常	通常	通常	通常	通常	単位
リフレッシュレート		61	82	62				Hz

2) KS-R8TPC

● 最大定格

項目	記号	定格	単位
電源電圧	V _{CC}	-0.3~6.5	V
アナログ電源電圧	AV _{CC}	-0.3~6.5	V
入力電圧	V _{IN}	-0.3~V _{CC} +0.3	V
動作温度	T _{OPR}	-20~85	°C
保存温度	T _{STG}	-65~150	°C

● 推奨動作条件

項目	記号	最小	標準	最大	単位
電源電圧	V _{CC}	2.7	—	5.5	V
アナログ電源電圧	AV _{CC}		V _{CC} =AV _{CC}		V

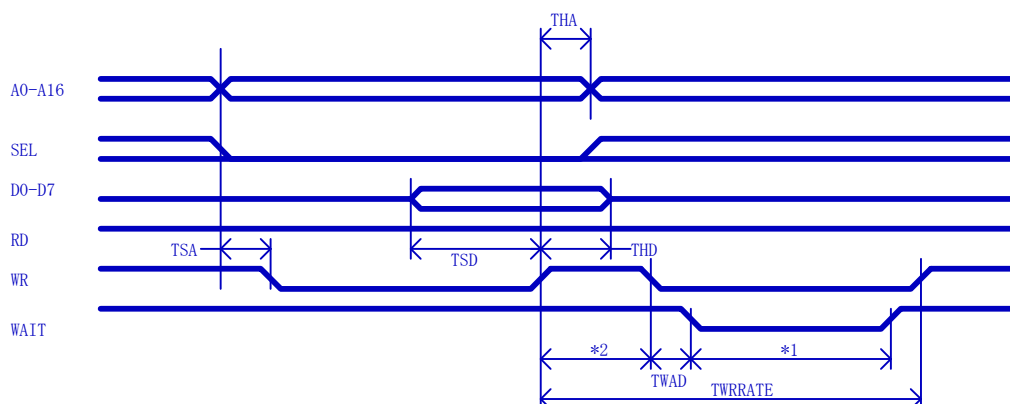
AV_{CC}=V_{CC}としてください。

● DC 規格

項目	記号	最小	最大	単位
入力 Hi 電圧	V _{IH}	0.8 V _{CC}	V _{CC}	V
入力 Low 電圧	V _{IL}	0	0.2 V _{CC}	V
出力 Hi 電圧	V _{OH}	V _{CC} -0.5	V _{CC}	V
出力 Low 電圧	V _{OL}		0.5	V

その他、詳細は CPU デバイス（メーカー：ルネサス）のデータシートをご確認ください。
データシートはメーカーのホームページよりダウンロードできます。

1) LCD コントローラーマイコンインターフェース部書き込みサイクル

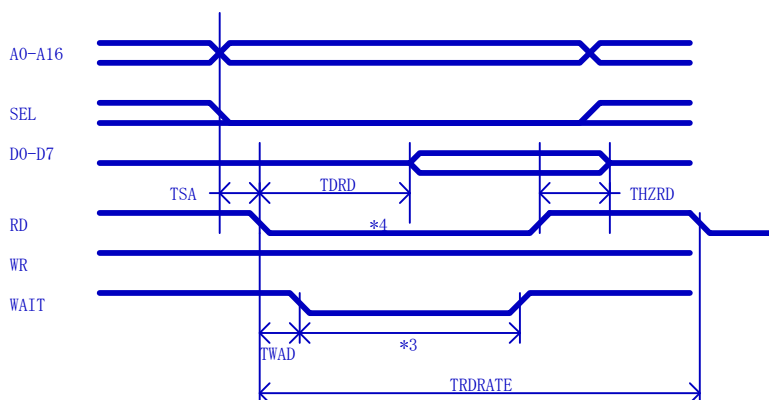


LCDコントローラ		KS3224-LVP28		KS3224-LVCP26		KS3224-LACP29		
記号	項目	最小	最大	最小	最大	最小	最大	単位
TSA	アドレスセットアップ	0	—	0	—	0	—	ns
THA	アドレスホールド	10	—	10	—	10	—	ns
TSD	データセットアップ	5	—	5	—	5	—	ns
THD	データホールド	10	—	10	—	10	—	ns
TWAD	WAIT出力遅延	—	11	—	11	—	11	ns
*1	WAIT幅	—	160	—	210	—	132	ns
*2	書きこみ間隔	180	—	230	—	150	—	ns
TWRRATE	書きこみレート	180	—	230	—	155	—	ns

*1 1個目のデータに続いて「WAIT幅」以内に次のデータを書き込むとWAITが発生します。

*2 「書きこみ間隔」以上間隔を開けて書き込みを行う場合はWAIT信号を無視できます。

2) LCD コントローラマイコンインターフェース部読み出しサイクル

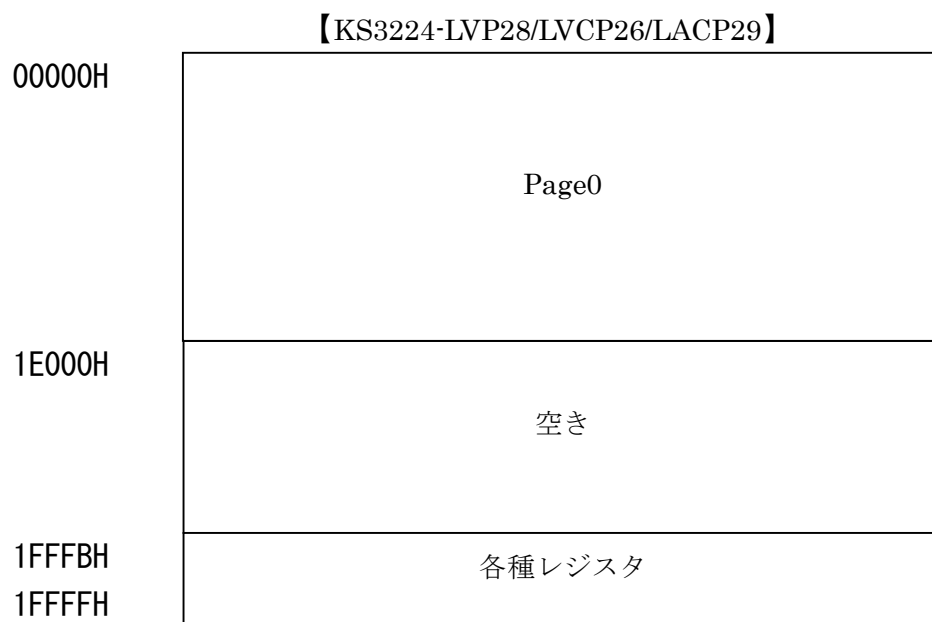


LCDコントローラ		KS3224-LVP28		KS3224-LVCP26		KS3224-LACP29		
記号	項目	最小	最大	最小	最大	最小	最大	単位
TSA	アドレスセットアップ	0	—	0	—	0	—	ns
TDRD	リードアクセス	—	260	—	311	—	235	ns
THZRD	リードが無効になってからデータ出力がHiインピーダンスになるまでの時間	—	10	—	10	—	10	ns
TWAD	WAIT出力遅延	—	13	—	14	—	13	ns
*3	WAIT幅	—	294	—	344	—	260	ns
*4	RDパルス幅	294	—	344	—	260	—	ns
TRDRATE	読み込みレート	356	—	510	—	332	—	ns

*3 RDパルスが「WAIT幅」未満の場合は必ずWAIT信号が出ますので、このWAIT信号をCPUへ接続してお使い下さい。

*4 RDパルスが「RDパルス幅」以上有るCPUの場合はWAIT信号を無視できます。

4. アドレスマップ



6. 表示データについて

① KS3224-LVCP26/LACP29の場合

各フレームバッファへ書き込む表示データは、色指定ビットとコントロールビットの2つの構成から成ります。

ビット	7	6	5	4	3	2	1	0
名前	M1	M0	R1	R0	G1	G0	B1	B0
R/W	R/W	R/W	R/W	R/W	R/W	R/W	R/W	R/W
初期値	-	-	-	-	-	-	-	-

(注意) 初期値は不定です。

ドットコントロールビット bit7,6

M1	M0	説明
0	0	ノーマル表示
0	1	無効
1	0	ブリンク1
1	1	ブリンク2

(注意) このM1, M0ビットはコントロールレジスタ1 (DCR1) とセットで機能します。

色レジスタ bit5,4

R1	R0	説明
0	0	R1, R0の組み合わせが、0,0の場合赤色の輝度がゼロで、1,1の場合が最大輝度になります。
0	1	
1	0	
1	1	

色レジスタ bit3,2

G1	G0	説明
0	0	G1, G0の組み合わせが、0,0の場合緑色の輝度がゼロで、1,1の場合が最大輝度になります。
0	1	
1	0	
1	1	

色レジスタ bit1,0

B1	B0	説明
0	0	B1, B0の組み合わせが、0,0の場合青色の輝度がゼロで、1,1の場合が最大輝度になります。
0	1	
1	0	
1	1	

② KS3224-LVP28の場合

各フレームバッファへ書き込む表示データは、色指定ビットとコントロールビットの2つの構成から成ります。

ビット	7	6	5	4	3	2	1	0
名前	M1	M0	-	-	-	-	B1	B0
R/W	R/W	R/W	R/W	R/W	R/W	R/W	R/W	R/W
初期値	-	-	-	-	-	-	-	-

(注意) 初期値は不定です。

ドットコントロールビット bit7,6

M1	M0	説明
0	0	ノーマル表示
0	1	無効
1	-	ブリンク

(注意) このM1, M0ビットはコントロールレジスタ1 (DCR1) とセットで機能します。

色レジスタ bit1,0

B1	B0	説明
0	0	B1, B0の組み合わせが、0,0の場合白色の輝度がゼロで、1,1の場合が最大輝度になります。
0	1	
1	0	
1	1	

7. レジスタについて

(1) コントロールレジスタ3 (DCR3)

① KS3224-LACP29の場合





アドレス 1FFFBH (書き込み側)

ビット	7	6	5	4	3	2	1	0
名前	-	-	-	-	-	U/D	L/R	-
R/W	-	-	-	-	-	W	W	-
初期値	-	-	-	-	-	1	0	-

DCR3は、液晶の表示制御を行います。

ビット2,1 表示の向きをコントロールします。バックライトケーブルが下から出るように見て、以下の表示となります。

U/D	L/R	説明
1	0	ノーマル表示。
1	1	左右反転。
0	1	180度回転。
0	0	上下反転。

U/D=1, L/R=0	U/D=1, R/L=1	U/D=0, R/L=1	U/D=0, R/L=0
			

② KS3224-LVP28/LVCP26の場合

液晶コントラスト制御レジスタ (VEECP)

アドレス 1FFFBH

ビット	7	6	5	4	3	2	1	0
名前			CT5	CT4	CT3	CT2	CT1	CT0
R/W	-	-	W	W	W	W	W	W
初期値	-	-	1	0	0	0	0	0

下位6bitを使って、CONTRAST (P23) ピンのPWM値を設定することができます。設定値は、00H (Duty:0%) ~ 3fH (Duty:50%) まで設定可能です。これをうまく利用して最小構成でVCONT回路を作成出来ます。初期値は20H (Duty:26%) です。

(2) コントロールレジスタ1 (DCR1)

① KS3224-LVCP26/LACP29の場合

本レジスタは読み出しと書き込みで意味が異なります。

アドレス 1FFFCH (書き込み側)

ビット	7	6	5	4	3	2	1	0
名前	DOFF	BLK2	BLK1	—	—	—	—	—
R/W	W	W	W	W	W	W	W	W
初期値	0	0	0	—	—	—	—	—

DCR1はブリンク 1, 2 の制御、表示ON/OFFの制御を行います。

ビット7

DOFF	説明
0	表示ON
1	表示OFF

このビットを1にすると、KS3224-LVCP26/LACP29の37番ピンをLOWに固定します。

ビット6, 5

BLK2	BLK1	説明
0	0	ブリンク1, 2無効
0	1	ブリンク1有効、2無効
1	0	ブリンク1無効、2有効
1	1	ブリンク1, 2有効

ビット4~0 は書き込み無効ビットです。

② KS3224-LVP28

本レジスタは読み出しと書き込みで意味が異なります。

アドレス 1FFFCH (書き込み側)

ビット	7	6	5	4	3	2	1	0
名前	DOFF	BLK1	—	—	—	—	—	—
R/W	W	W	W	W	W	W	W	W
初期値	0	0	—	—	—	—	—	—

DCR1はブリンク 1 の制御、表示ON/OFFの制御を行います。

ビット7

DOFF	説明
0	表示ON
1	表示OFF

このビットを1にすると、KS3224-LVP28の37番ピンをLOWに固定します。

ビット6

BLK1	説明
0	ブリンク無効
1	ブリンク有効

ビット5～0 は書き込み無効ビットです。

アドレス 1FFFCH (ADX) (読み出し)

ビット	7	6	5	4	3	2	1	0
名前	ADB7	ADB6	ADB5	ADB4	ADB3	ADB2	ADB1	ADB0
R/W	R	R	R	R	R	R	R	R
初期値	-	-	-	-	-	-	-	-

KS-R8TPCは10bitA/D変換機能を持っており、この変換結果をLCDコントローラICが受け取り、レジスタへ自動格納されます。サンプリングスピードは約5mS～8mSで常時行われており、上記レジスタからいつでも読み出すことが出来ます。本機能によりアナログジョイスティックやアナログタッチパネル、その他のアナログセンサ類のインターフェースを余分なハードウェア無しに実現出来ます。

(3) コントロールレジスタ2 (DCR2)

本レジスタは読み出しのみです。

アドレス 1FFFDH (ADY)

ビット	7	6	5	4	3	2	1	0
名前	ADB7	ADB6	ADB5	ADB4	ADB3	ADB2	ADB1	ADB0
R/W	R	R	R	R	R	R	R	R
初期値	-	-	-	-	-	-	-	-

本レジスタの機能もコントロールレジスタ1と同じく、A/D変換結果を読み出せます。

(4) ハードフィル用データレジスタ (CFDR)

① KS3224-LVCP26/LACP29の場合

アドレス 1FFFEH

ビット	7	6	5	4	3	2	1	0
名前	M1	M0	R1	R0	G1	G0	B1	B0
R/W	W	W	W	W	W	W	W	W
初期値	0	0	0	0	0	0	0	0

② KS3224-LVP28の場合

アドレス 1FFFEH

ビット	7	6	5	4	3	2	1	0
名前	M1	M0	-	-	-	-	B1	B0
R/W	W	W	-	-	-	-	W	W
初期値	0	0	-	-	-	-	0	0

描画用のデータと同じです。このデータをレジスタへ入れておくことで、高速に1ページ分のフレームバッファを同一データで満たすことができます。

(5) ハードフィルコマンドレジスタ (CFCR)

アドレス 1FFFFH

ビット	7	6	5	4	3	2	1	0
名前	-	-	-	-	-	-	-	BUSY
R/W	-	-	-	-	-	-	-	R/W
初期値	-	-	-	-	-	-	-	0

本レジスタへ0x01を書き込むと、CFDRに格納されているデータを用いてフレームバッファの全体を満たします。

書き込み中は、BUSYビットが1になります。

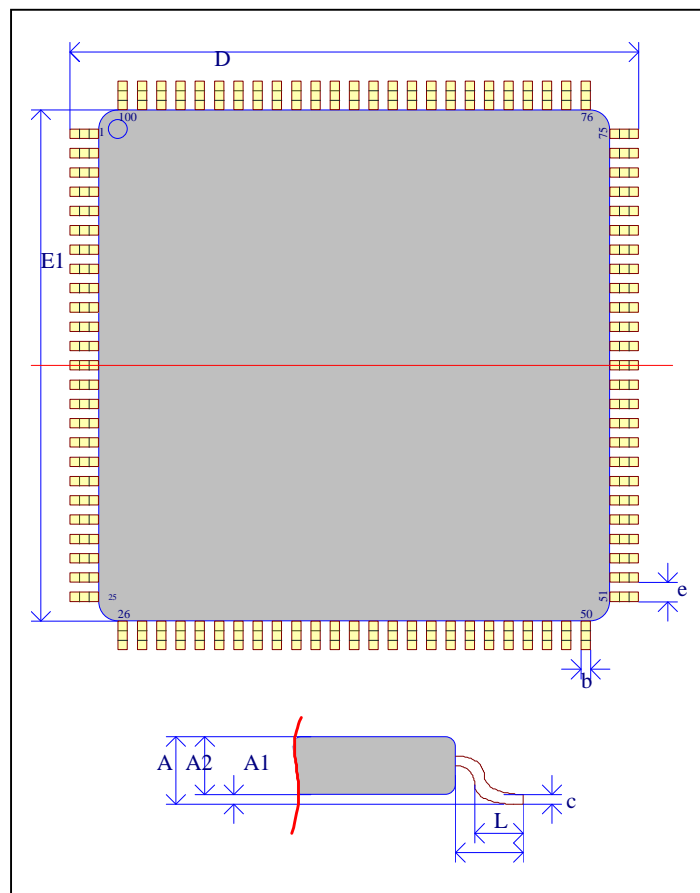
(注意)

本コマンド実施直後に、フレームバッファへ書き込みを行った場合は、正常に書き込みが行えません。少なくとも32mS以上待つか、またはビット0が1から0に変わったのを確認してから次の書き込み動作へ移ってください。(ビット0はBUSYビットで、ハードクリアコマンド発行直後に1が読み出され、終了時に0に戻ります)

8. 外形寸法

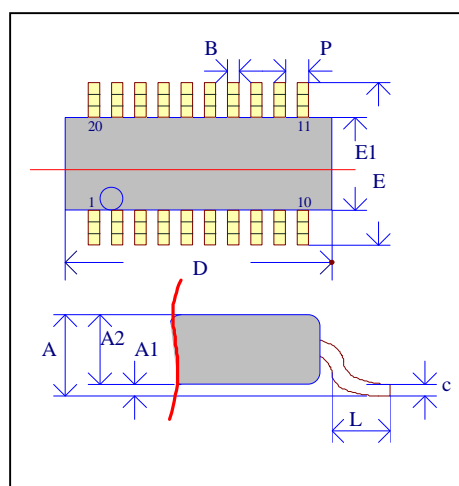
● KS3224-LVP28/LVCP26/LACP29

記号	MIN(mm)	NOM(mm)	MAX(mm)
A			1.60
A1	0.05		0.15
A2	1.35	1.40	1.45
D	16.00	16.00	16.00
E1	14.00	14.00	14.00
e	0.50	0.50	0.50
b	0.17	0.22	0.27
c	0.09	0.15	0.20
L	0.45	0.60	0.75



● KS-R8TPC

記号	MIN(mm)	NOM(mm)	MAX(mm)
A			1.45
A1	0	0.1	0.2
A2		1.15	
B	0.17	0.22	0.32
c	0.13	0.15	0.2
D	6.4	6.5	6.6
E1	4.3	4.4	4.5
p	0.53	0.65	0.77
E	6.2	6.4	6.6
L	0.3	0.5	0.7



9. 設計上の注意

1) 電源投入時

本 LCD コントローラは、デバイス内部にあるフラッシュメモリから SRAM にコンフィギュレーションデータを転送して実行するタイプです。電源投入後、リセットが解除されてから直に動作を開始します。ただし、動作開始時ハードフィルを開始しています。電源投入時、ハードフィルコマンドレジスタでハードフィルの完了を確認してから、アクセス（読み書き）するようにソフト設計して下さい。

10. 取り扱い上の注意

1) 運搬

デバイスおよび包装は丁寧に取り扱い、投げたり、落としたりしないでください。デバイスを破損させる原因になります。運搬上においても、できるだけ機械的振動や衝撃を与えないよう、十分注意してください。

また、マガジンなどの帯電防止剤の効果やデバイス本体への悪影響を与えますので、降雨時や降雪時には、水に濡らさぬよう十分注意してください。

2) 保管

- ① 水漏れの可能性のある場所や直射日光の当たる場所では保管しないようにしてください。(特に、降雨時や降雪時には注意してください。)
- ② 包装箱を逆さにしたり、横に倒した状態で積み重ねないでください。
- ③ 保管場所の周囲環境条件(温度と湿度)は、常温常湿状態(5~35%、40~75%)を目安としてください。
- ④ 有毒ガス(特に腐食性ガス)の発生する場所や塵埃の多い所では、保管しないでください。
- ⑤ 保管時に急激な温度変化が生じると結露が生じ、リードの酸化、腐食などが発生しはんだ濡れ性が悪くなりますので温度変化の少ない場所に保管してください。
- ⑥ デバイスを包装から取り出した後、再び保管する場合、帯電防止処理された収納容器を使用してください。
- ⑦ 保管時は、デバイスに直接荷重をかけないようにしてください。
- ⑧ 通常の保管状態で長時間(2年以上)経過した場合には、使用前に、半田付け性および電気的特性の確認をすることを推奨いたします。

3) 検査

(1) アース

- ① 床、作業台、コンベア、フロアマットなどは静電気の蓄積が起らないように、しっかりアースしてください。特に、デバイスが直接接触れる作業台、床の帯電防止マット(100k~100MΩ/cm²)は必ずアースしてください。
- ② 測定機器、治具およびはんだゴテなどは必ずアースしてください。
- ③ 作業者は帯電防止加工作業衣を着用し、アースリングやアースバンドで人体をアースしてください。また、アースリングやアースバンドは、0.5~1.0MΩ程度の抵抗を介してアースに接続してください。

(2) 漏電

使用する検査電気設備および半導体デバイスが組み込まれたシステムの漏電は、作業者の保安上からも望ましくありません。半導体デバイスにとって電気的破壊の

一因にもなりますのでテスタ、カーブトレーサおよびシンクロスコープなどの測定設備およびはんだゴテなどが直接デバイスに触れる設備は、漏電がないことを確認の上アースを取ってください。

(3) 検査の順序

- ① デバイスを検査する前に、上記のアース、漏電に関して確認してください。なお、デバイスへの電圧印可は治具などに挿入した後に行ってください。この際、急激な電源立ち上げ、立ち下げはさけてください。
- ② デバイスの検査終了後は、デバイスへの印可電圧を **OFF** した後に治具より取り出してください。電源を **ON** のまま取り出すとデバイスの劣化、破損を招く場合があります。

(4) 感電

電氣的測定の場合、デバイスのリードや配線、端子、外圍器、放熱板などから感電する可能性がありますので、電氣的投入中の人体との接触はさけてください。

4) ESD (静電気放電による劣化・破壊)

デバイス単体でのハンドリング時は、静電気が発生しにくい環境で、作業者は帯電防止衣服を着用し、デバイスが直接接触する容器などは帯電防止材料を使用の上、 $0.5\sim 1.0\text{M}\Omega$ の保護抵抗を介してアースするなどの注意が必要です。

(1) 作業環境の管理

- ① 湿度が下がると摩擦などにより、静電気が帯電しやすくなります。湿度は防湿包装製品の開封後の吸湿も考慮し、 $40\sim 60\%$ を推奨します。
- ② 作業領域内に設備された装置、治具などは、アースしてください。
- ③ 作業領域内の床は導電性マットを敷くなどして、床面を静電気防止 (表面抵抗率 $10^4\sim 10^8\Omega/\text{sq}$ 、表面・アース間抵抗 $7.5\times 10^5\sim 10^8\Omega/\text{sq}$) しアースしてください。
- ④ 作業台表面は導電性マット (表面抵抗率 $10^4\sim 10^8\Omega/\text{sq}$ 、表面・アース間抵抗 $7.5\times 10^5\sim 10^8\Omega/\text{sq}$) などで静電気拡散性 (抵抗成分をもつもの) とし、アースをしてください。作業台表面は帯電したデバイスが直接接触した場合、低抵抗で急激に放電が生じる金属表面にはしないでください。
- ⑤ 自動化装置を使用した場合には、以下の点に注意してください。
 - (a) IC パッケージ表面をバキュームでピックアップする場合には、ピックアップの先端に導電性ゴムを使用し帯電防止してください。
 - (b) IC パッケージ表面への摩擦はできるだけ小さくしてください。機構上で避けられない場合は、摩擦面を小さくするか、摩擦係数、電気抵抗の小さな素材およびイオナイザーの使用も検討してください。
 - (c) デバイスのリード端子との接触部には静電気消散性素材を使用してください。
 - (d) デバイスに帯電体 (作業服、人体など) が接触しないようにしてください。

-
- (e) テープキャリアは、テープの接触する部分に低抵抗素材を用いてあるものを使用してください。
- (f) 工程内で使用する治工具はデバイスに接触しないようにしてください。
- (g) パッケージ帯電を伴う工程では、イオナイザーを用いてイオン中和を行ってください。
- ⑥ 作業領域内での CRT の表面は VDT フィルタなどで帯電防止し、作業中の ON/OFF はできるだけ避けてください。デバイスなどへの電界誘導の原因になります。
- ⑦ 作業領域内の帯電電位は定期的に測定して帯電のないことを確認してください。
- ⑧ 作業椅子は、帯電防止繊維製カバーをし、接地チェーンにより床面に接地してください。(座面・接地チェーン間抵抗 $7.5 \times 10^5 \sim 10^{12} \Omega / \text{sq}$)
- ⑨ 保管棚表面には静電防止マットを設置してください。
(表面抵抗率 $10^4 \sim 10^8 \Omega / \text{sq}$ 、表面・アース間抵抗 $7.5 \times 10^5 \sim 10^8 \Omega / \text{sq}$)
- ⑩ デバイスの搬送および一時保管に用いる入れ物(箱や治具、袋など)には静電気消散性材料または静電防止材料を用いたものを使用してください。
- ⑪ 台車は、製品梱包材と接触する面には静電気導電性の材料を用い、接地チェーンにより床面に接地してください。
(座面・接地チェーン間抵抗 $7.5 \times 10^5 \sim 10^{10} \Omega / \text{sq}$)
- ⑫ 静電管理領域には、静電気対策専用の接地線を設けてください。その接地線は送電回路の接地線(第3種以上)または地中接地線を使用してください。なお、可能な際は装置類のアースとの分離接地を推奨します。
- (2) 作業時の注意点
- ① 作業者は静電気防止服と導電靴(またはヒールストラップ、レッグストラップ)を着用してください。
- ② 作業者はリストストラップを着け、 $1\text{M}\Omega$ 程度の抵抗を通してアースしてください。
- ③ はんだゴテはコテ先をアースし、低電圧(6V~24V)のものを使用してください。
- ④ デバイス端子と接触する可能性のあるピンセットは静電気防止用のものを使用し、できるだけ金属ピンセットの使用は避けてください。帯電したデバイスが低抵抗で急激に放電する原因となります。バキュームピンセットを用いる場合、先端には導電性吸着パットを用い静電気対策専用の接地線にアースしてください。(抵抗率 $10^4 \sim 10^{10} \Omega$)
- ⑤ デバイスまたはその収容容器は、高電界発生部(CRT 上など)の近くには置かないでください。
- ⑥ 半導体デバイスを実装した基板は間隔を開けて帯電防止したボード入れに置く

などして、直接重ね合わせないようにしてください。摩擦帯電および放電が生じる原因となります。

- ⑦ 静電気管理領域に持ち込む物品（クリップボードなど）は、極力帯電防止材料を使用したものにしてください。
- ⑧ 人間が直接デバイスの触れるときは極力静電気対策された指サック、グローブなどを着用してください。（抵抗率は $10^8 \Omega$ 以下）
- ⑨ デバイスの近くに装置類の安全カバーを設けるときは $10^9 \Omega$ 以下の抵抗値のものにしてください。
- ⑩ リストストラップが使用できないとき、およびデバイスを摩擦する可能性があるときはイオナイザーを使用してください。

5) 廃棄上の注意

デバイスおよび包装材の廃棄については、環境問題上、排出業者自らが適正に処理することを法律で規制しておりますので、それら規制を遵守されるようにしてください。

1 1. 使用環境に関する注意

1) 温度環境

一般に半導体部品は、他の機構部品などに比べ温度に対して敏感です。各種の電気的な特性は使用温度によって制限されますので、あらかじめ温度特性を把握してディレーティングを考慮した設計を盛り込む必要があります。また、動作保証範囲外で使用されますと、電気的特性が保証されないばかりでなくデバイスの劣化を早めます。

2) 湿度環境

モールドされたデバイスの場合、その気密性は完全ではありません。従って、高湿度環境での長期使用は、内部への水分進入により半導体チップの劣化や故障を引き起こす場合があります。

また、通常のプリント基板では、高湿度環境で配線間のインピーダンスが低下する可能性があります。高い信号源インピーダンスを持つシステムでは、これら基板リークやデバイスのピン間リークが誤動作の原因になります。このような場合には、デバイス表面に防湿処理の検討をしてください。一方、低湿度ですと静電気の放電による損傷が問題となりますので、特に防湿処理をしない限り 40～60%の湿度範囲で使用してください。

3) 腐食性ガス

腐食性ガスによりデバイスが反応し、特性を劣化させることもありますので使用に関して注意が必要です。

例えば、デバイス近傍のゴムは硫黄を含む硫化ガスが発生（高湿度においては結露）して、リードの腐食およびリード間に化学反応が起き、異物が形成されリークを生じる場合があります。

4) 放射線／宇宙線

一般のデバイスは、耐放射線や耐宇宙線の設計がなされていません。従って、宇宙機器や放射線の発生する環境では、放射線や宇宙線を防止する遮蔽の設計が必要です。

5) 強電界／強磁界

デバイスは強磁界にさらした場合、プラスチック材料や IC チップ内部の分極現象によりインピーダンス変化やリーク電流の増加などの異常現象が起こります。

テレビの偏向ヨークの近傍に LSI を実装したことにより、誤動作を起こしたという事例もあります。このような場合には、実装場所の変更や／磁界シールドが必要です。特に、交番磁界環境では、起電力が発生するため磁気シールドが必要です。

6) 振動／衝撃／応力

デバイスの内部が中空になったキャノンタイプやセラミック封止のデバイスは、内部の結線ワイヤーが非固定のため、振動、衝撃に弱い構造となっています。しかしながら、実際のセットにおいては、はんだ付け部分や接続部分などに振動、衝撃または

応力が加わり断線にいたるケースが散見されますので、振動の多い機器では、機構設計に注意が必要です。また、パッケージを介して半導体チップに応力が加わった場合、ピエゾ効果によりチップ内部の抵抗変化が起こることが知られています。アナログ回路では、パッケージに対する応力にも気をつける必要があります。特に、強い振動、衝撃または応力が加わりますと、パッケージまたはチップのクラック発生が起こります。

7) 外乱光（紫外線、太陽光、蛍光灯、ランプなど）

半導体デバイスに光を与えますと光電効果により、起電圧が発生し誤動作を起こす場合があります。特に、内部のチップが見えるデバイスについては、より影響度が高いため、外乱光が入射しない設計にしてください。光半導体や EP-ROM 以外でも影響がありますので、注意が必要です。

8) 塵埃／油

腐食性ガスと同様に、塵埃または油にてデバイスと化学反応する場合がありますので、デバイスの特性に影響を与える、塵埃・油などが付着しない環境にてご使用願います。光デバイスの場合、上記に加え光学特性に影響が現れますので設計の際に、特に注意が必要です。

9) 発煙／発火

半導体デバイスやモジュール貸したデバイスは、不燃性ではありませんので、燃焼する場合があります。また、その際に毒性を持ったガスが発生する恐れがあります。従って、炎・発熱体および発火物・引火物の近くでは使用しないでください。

1 2. 実装方法について

LCD コントローラ及びタッチパネルコントローラのリフロー条件を、下記に示します。
詳細は、弊社 営業にお問い合わせ下さい。

1) LCD コントローラ KS3224-LVP28/LVCP26/LACP29

リフローのピーク温度及びピーク温度の時間は、以下の条件でお願い致します。

- ピーク温度 . . . 260°C (+0/-5°C)
- ピーク温度の 5°C 以内の時間 (255°C~260°C) . . . 30 秒

2) タッチパネルコントローラ KS-R8TPC

リフローのピーク温度及びピーク温度の時間は、以下の条件でお願い致します。

- ピーク温度 . . . 260°C Max
- ピーク温度の 5°C 以内の時間 (255°C~260°C) . . . 16 秒 Max