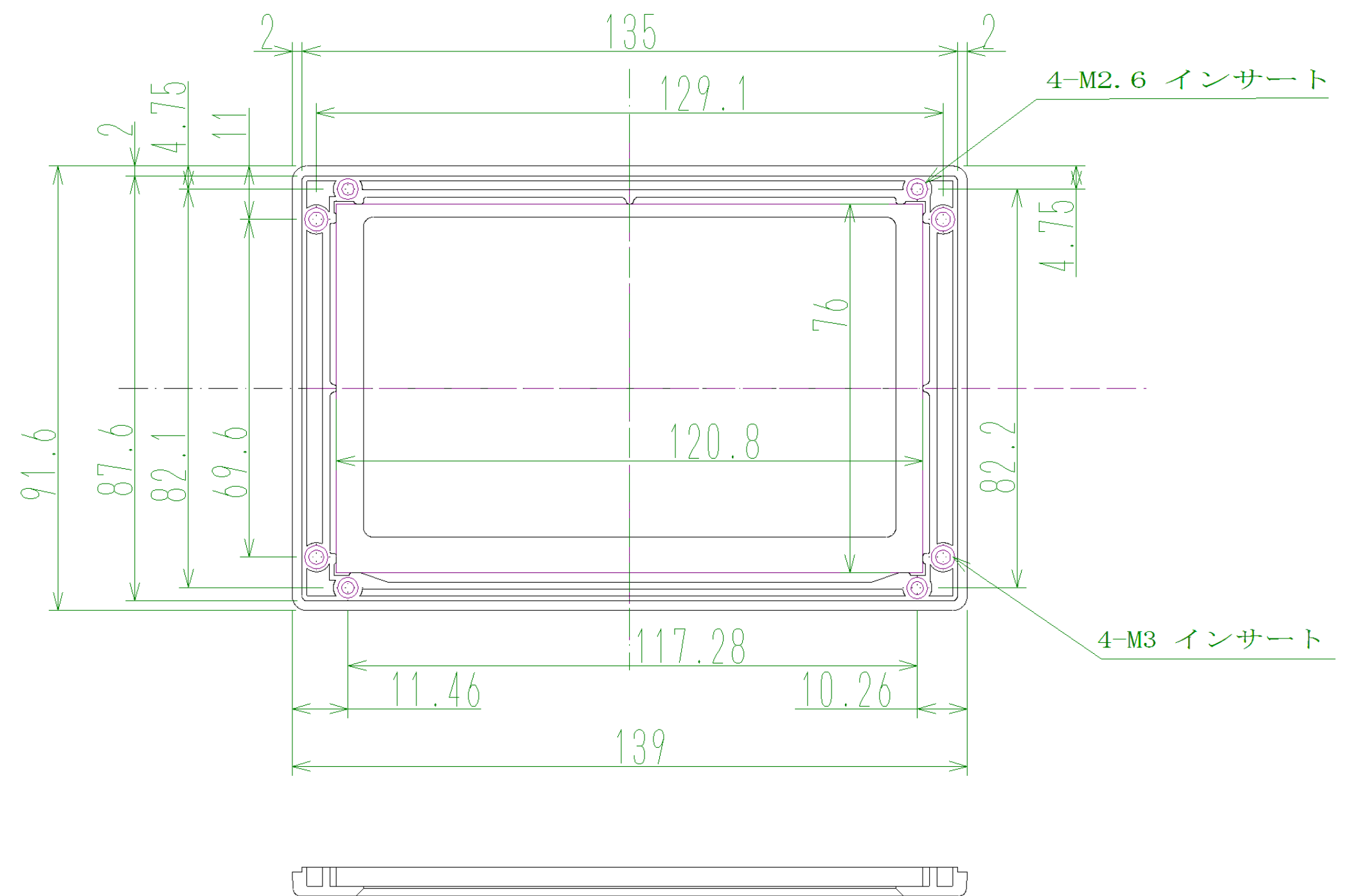
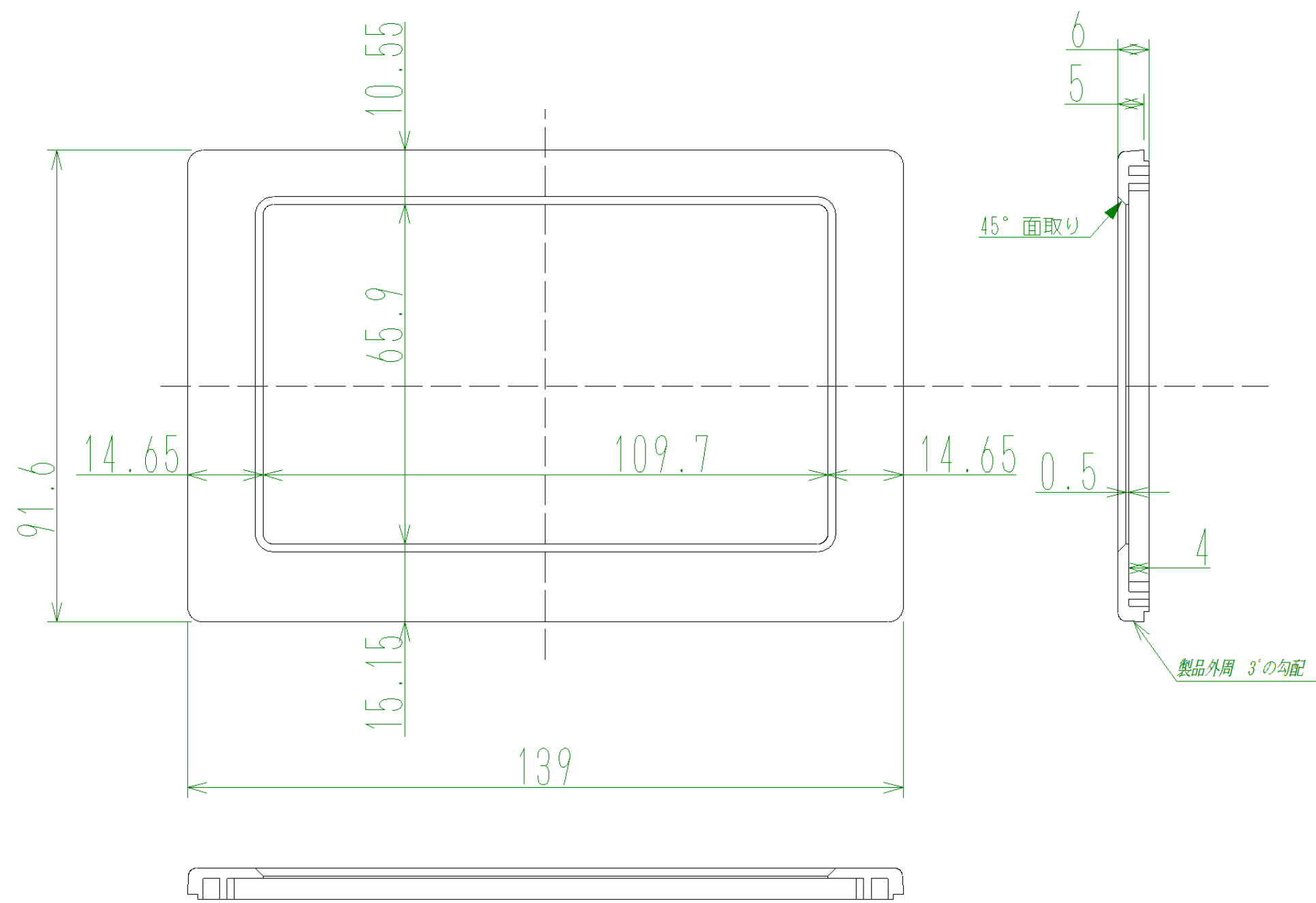
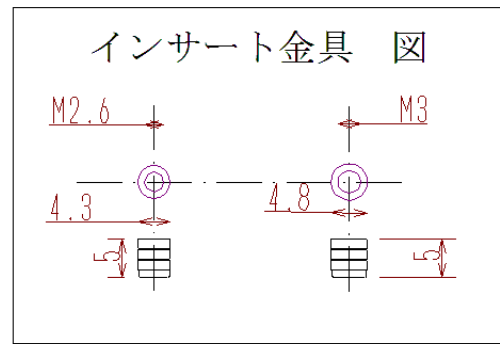


呼寸法	等級 普通寸法差 ()				
	1	2	3	4	5
0.3~5	0.05	0.1	0.1	0.2	0.5
5~15	0.07	0.1	0.2	0.3	0.8
15~50	0.10	0.2	0.3	0.5	1.2
50~150	0.15	0.3	0.5	0.8	1.8
150~500	0.20	0.5	0.8	1.2	3.0
500~1500	0.30	0.8	1.2	1.8	5.0



				材 質 MATERIALS	表面処理 FINISH		
				ABS		名 称 NAME	KSS50MHFP-R
				尺度 SCALE		図 番 DWC NO	
				1/1			
				改 訂 REVISED	検図 担当		
					検図 設計 製図	作成年月日 DATE	三角法 3rd ANGLE PROJECT