

承認	
可	否
日付	

A

A

B

B

C

C

D

D

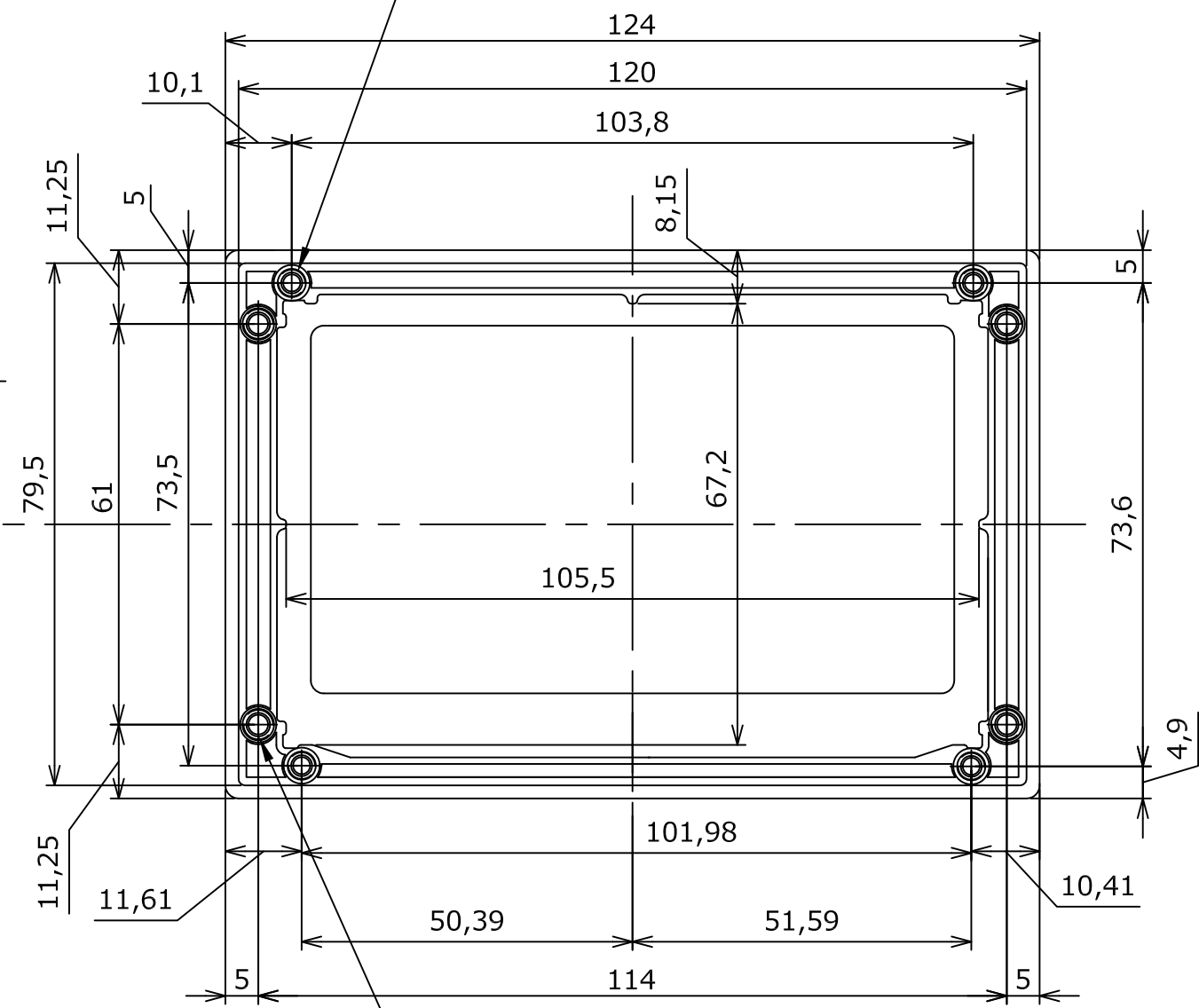
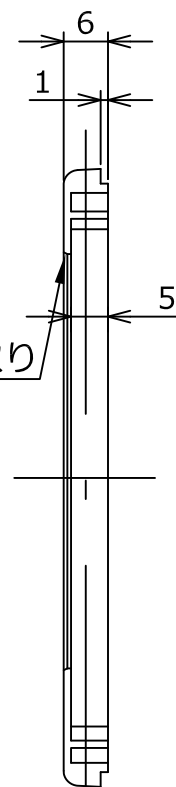
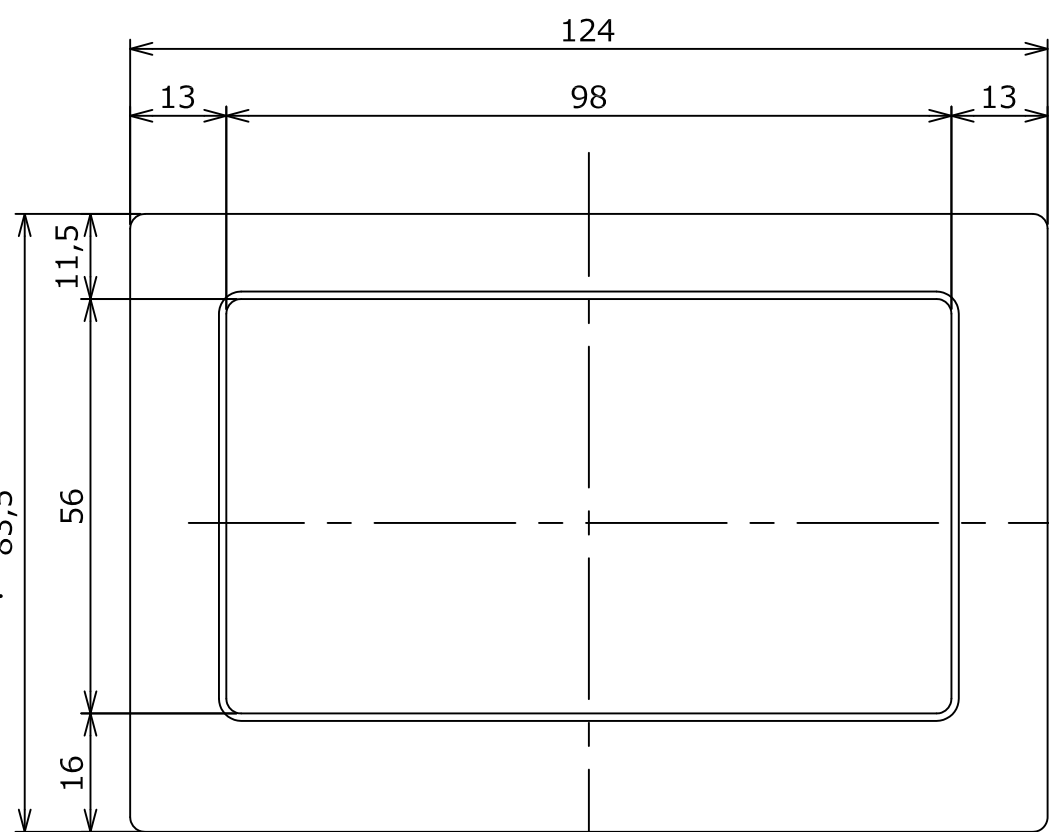
フレーム
ABS樹脂

4-M2.6 インサート

25°面取り

製品外周 3°の勾配

4-M3 インサート



材質	A B S 樹脂		部番	
処理			個数	
品名	KSS43DFBP	作成年月日	改定年月日	尺度
品番		2015.10.08		1:1
社名		承認	検図	製図
				投影法

1

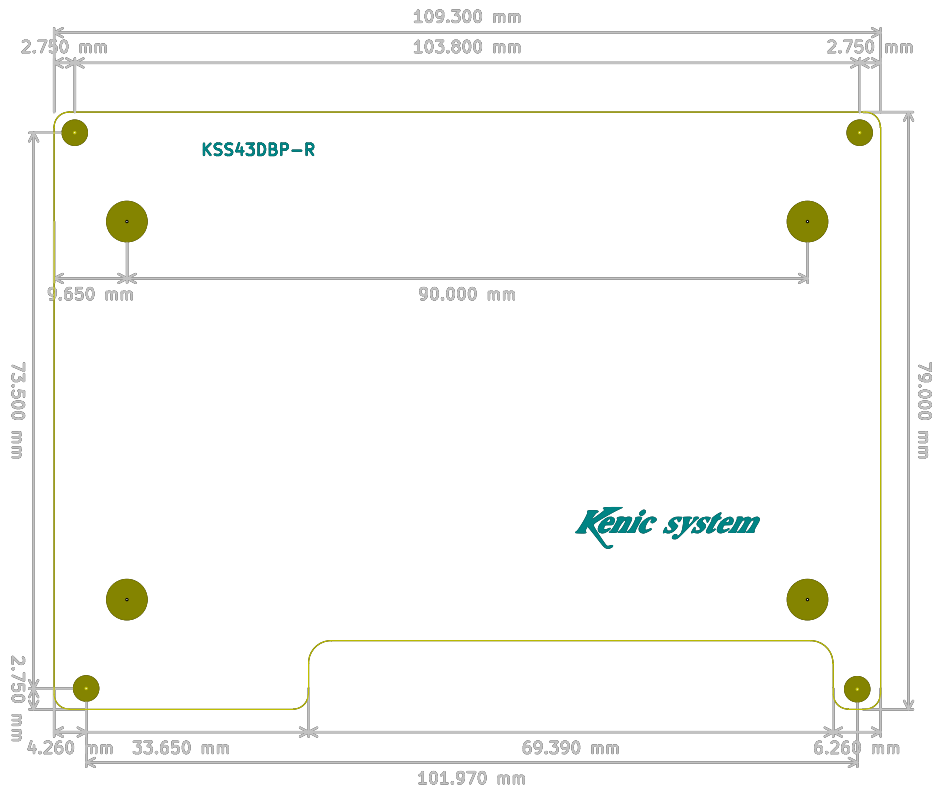
2

3

4

5

6



Sheet:		
File: KSS43DBP-R.kicad_pcb		
Title:		
Size: A4	Date:	Rev:
KiCad E.D.A. pcbnew (5.0.0)		Id: 1/9

KSS43DFBP用取付板

KSS43DBP-A

SUS t1.5 2枚/1台

