

---

---



*WQVGA 液晶 接続例*  
*KS-LDTW-2PI 版*

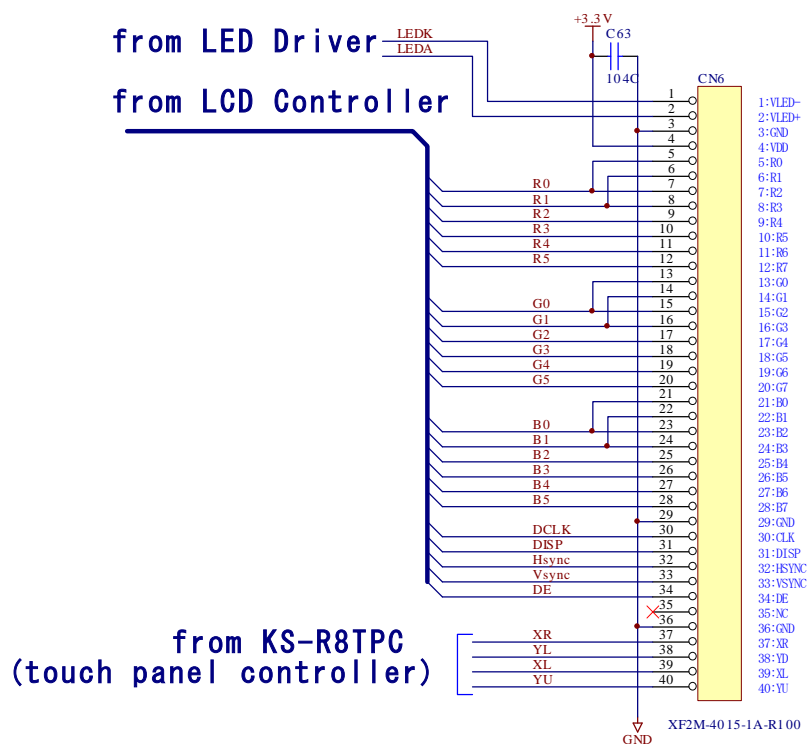
第 1 版 2019 年 10 月

第 2 版 2020 年 5 月

第 3 版 2020 年 11 月

## 1. LCD I/F の参考回路

- WINSTAR 製 WF43HTIAEDNT0#との接続例
- URT 社製 UMSH-9153MD-7T との接続例
- CDTech 社製 S043HWQ50EG-DR12 との接続例



上図は、KS-LDTW-2PI に WINSTAR 製 WF43HTIAEDNT0#、URT 社製 UMSH-9153MD-7T 及び CDTech 社製 S043HWQ50EG-DR12 の液晶を接続する場合の参考回路図です。

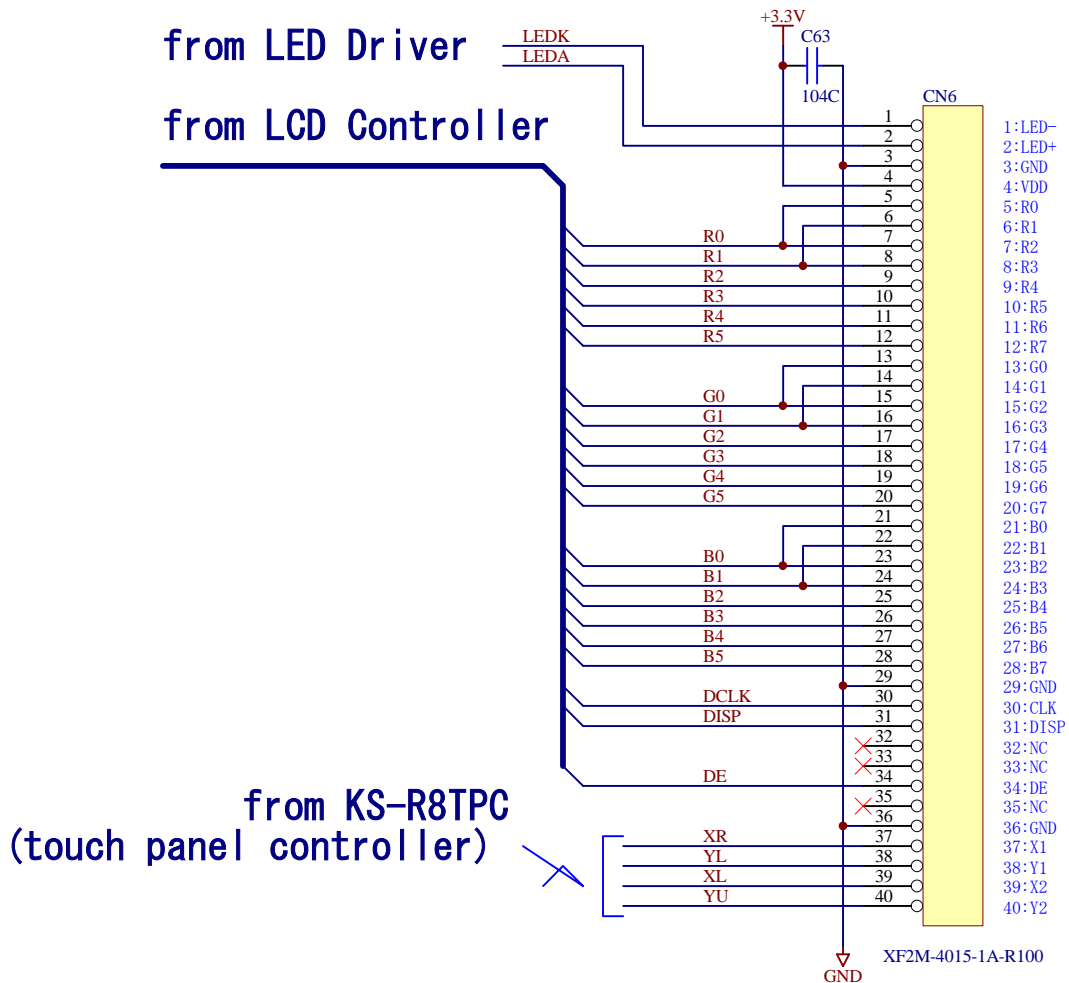
LED バックライト電源回路の参考回路は、KS-LDTW-2PI のハードウェアマニュアルを御参照ください。

尚、各液晶の LED バックライト順方向電流 IF と、LED バックライト電源回路の SPH、SPL の設定については、「2. LED バックライト電流設定について」を御参照ください。

タッチパネルコントローラ KS-R8TPC の参考回路は、KS-LDTW-2PI のハードウェアマニュアルを御参照ください。



- ・ RAYSTAR 製 RFE43AU-AIW-DNS との接続例



上図は、KS-LDTW-2PI に RAYSTAR 製 RFE43AU-AIW-DNS の液晶を接続する場合の参考回路図です。

LED バックライト電源回路の参考回路は、KS-LDTW-2PI のハードウェアマニュアルを御参照ください。

尚、液晶の LED バックライト順方向電流 IF と、LED バックライト電源回路の SPH、SPL の設定については、「2. LED バックライト電流設定について」を御参照ください。

タッチパネルコントローラ KS-R8TPC の参考回路は、KS-LDTW-2PI のハードウェアマニュアルを御参照ください。

---

---

## 2. LED バックライト電流設定について

各液晶の LED バックライト順方向電流  $I_F$  と、LED バックライト電源回路（回路は、KS-LDTW-2PI のハードウェアマニュアルを御参照ください。）の SPH、SPL の設定は、表 2-1 の通りです。

表 2-1 各液晶の LED バックライト順方向電流  $I_F$  と SPH, SPL の設定

液晶メーカーと型番	LED バックライト 順方向電流 $I_F$ [mA]	SPH	SPL
WINSTAR 製 WF43HTIAEDNT0#	20	オープン	ショート
URT 社製 UMSH-9153MD-7T	40	ショート	オープン
CDTech 社製 S043HWQ50EG-DR12	40	ショート	オープン
RAYSTAR 製 RFE43AU-AIW-DNS	20	オープン	ショート