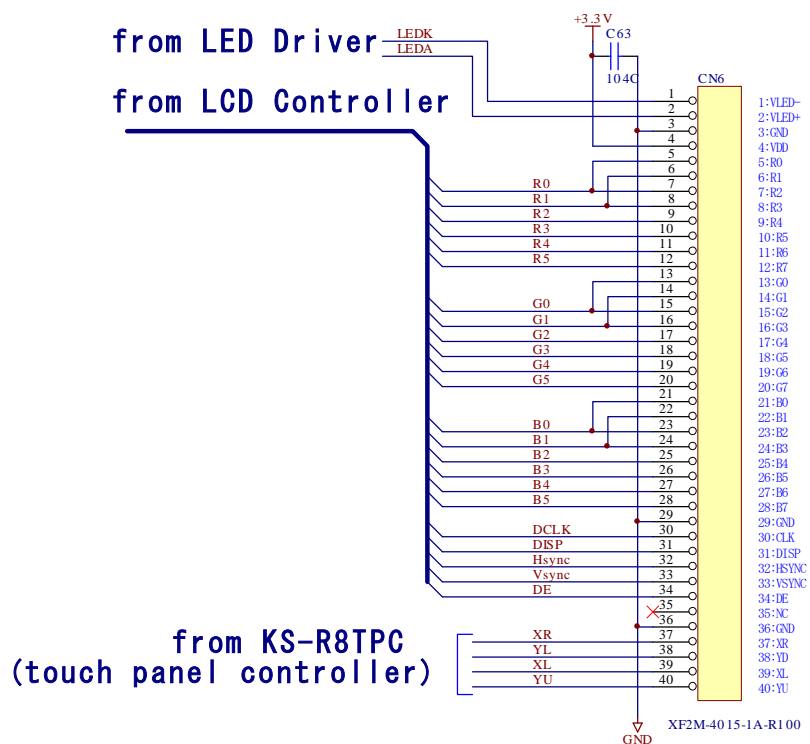

WQVGA 液晶 接続例

KS-LDTW-2PI 版

LCD I/F の参考回路

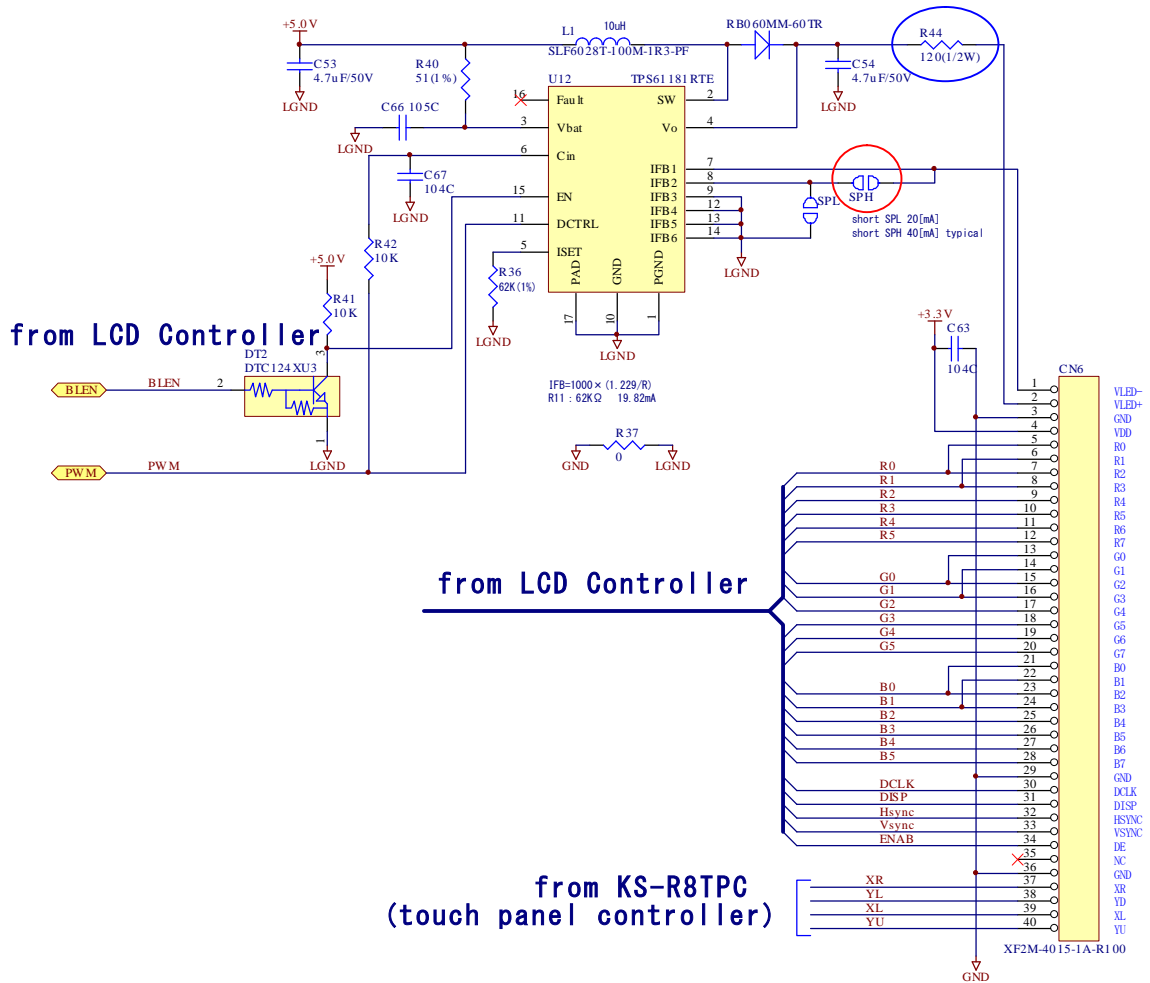
- WINSTAR 製 WF43HTIAEDNT0#との接続例



上図は、KS-LDTW-2PI に WINSTAR 製 WF43HTIAEDNT0#の液晶を接続する場合の参考回路図です。

LED バックライト電源回路及びタッチパネルコントローラ KS-R8TPC の参考回路は、KS-LDTW-2PI のハードウェアマニュアルを御参照ください。

・ CDTech 社製 S043QWQ55NG-DR12 との接続例



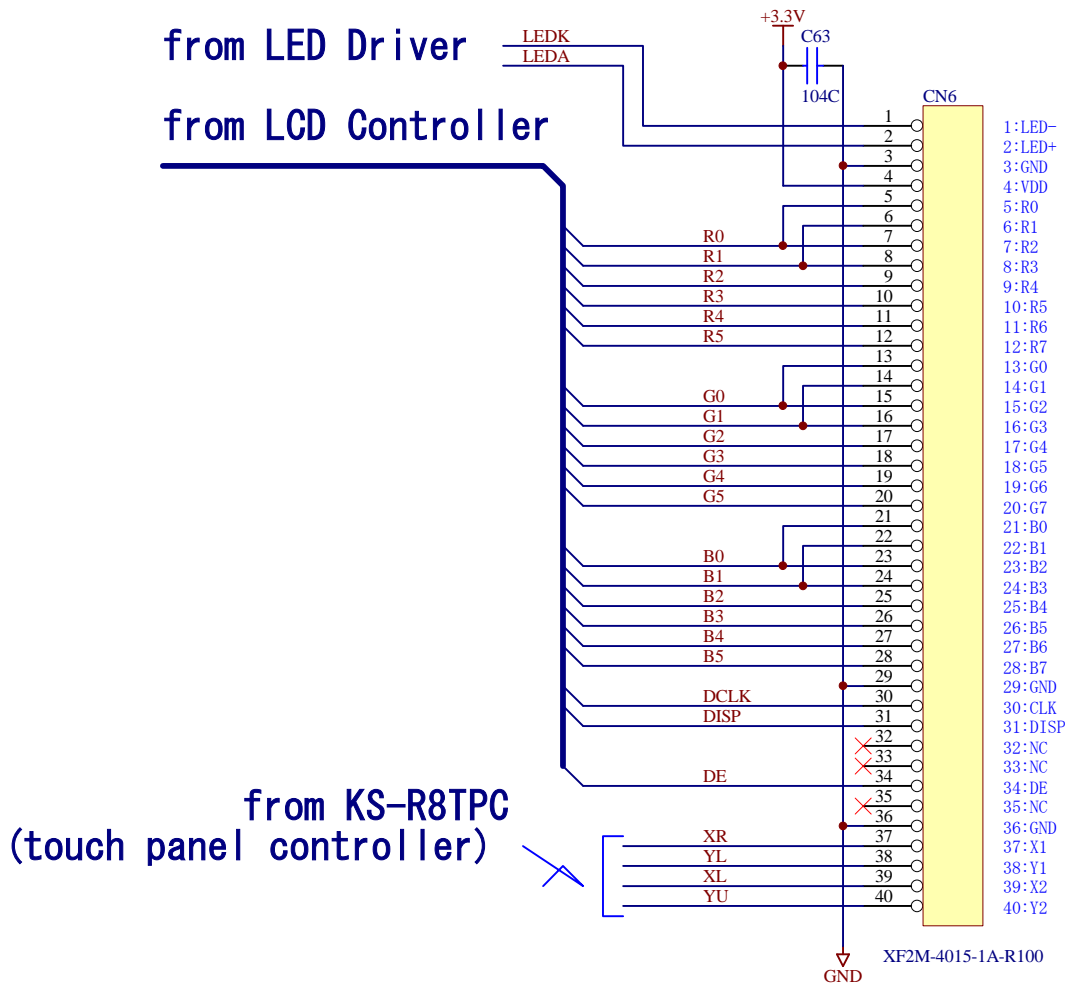
上図は、KS-LDTW-2PI に CDTech 社製 S043QWQ55NG-DR12 の液晶を接続する場合の参考回路図です。

タッチパネルコントローラ KS-R8TPC の参考回路は、KS-LDTW-2PI のハードウェアマニュアルを御参照ください。

LED バックライト電源回路ですが、LED バックライトの順方向電流 I_f が 40mA (Typ) ですので、SPH 側（上図の赤丸で囲んでいる部分）をショートしてください。

また、LED ドライバー IC に TPS61181RTE (TI 社製) を御使用される場合、LED バックライトの順方向電圧 V_f が低い為、正常に昇圧出来ない可能性があります。ですので、上図の青丸部分の様に、直列に、120Ω (1/2W) の抵抗を入れてください。

- RAYSTAR 製 RFE43AU-AIW-DNS との接続例



上図は、KS-LDTW-2PI に RAYSTAR 製 RFE43AU-AIW-DNS の液晶を接続する場合の参考回路図です。

LED バックライト電源回路及びタッチパネルコントローラ KS-R8TPC の参考回路は、KS-LDTW-2PI のハードウェアマニュアルを御参照ください。